

RAUMPLUS NEUHEITEN 2008

RAUMPLUS NEWS 2008



raumplus

INHALT_

- 04_SERIE 800_GLEITTÜR /
DREHTÜR**
- 06_SERIE 751_SCHLOSS /
DREHTÜR / ECKPROFIL**
- 08_PROFILE_S710 / S720 / S 731 /
S750 SYM. / WANDANSCHLUSS
1-LÄUFIG / DECKENSCHIENE
60 MM / BODENSCHIENE
GESCHLOSSEN**
- 09_S1500 / 3000_SCHLOSS /
S1500 RECHTECKIG**
- 10_HOLZRAHMENTÜR C-SERIE**
- 12_INNENSYSTEM CORNICE**
- 14_ZIMMERTÜR SWING**
- 16_GLEITTÜRBREMSEN_
3 VERSCHIEDENE GEWICHTS-
KLASSEN**
- 17_GRIFFE**
- 18_AIR SYSTEM_DECKEN-
SCHIENENENDSTOPPER
MIT DÄMPFER / SCHLINGER-
KUPPLUNG / SYNCHRON-
BESCHLAGSET 2**
- 20_NEUE OBERFLÄCHEN
"URBAN STRUCTURES"**
- 22_RAUMPLUS RP DESIGNER_
DETAILS, PREISE**

INDEX_

- 04_SERIES 800_SLIDING DOOR /
HINGE DOOR**
- 06_SERIES 751_PANEL LOCK /
HINGE DOOR / CORNER PROFILE**
- 08_PROFILES_S710 / S720 / S 731 /
S750 SYM. / WALL CONNec-
TION SINGLE S42 / TOP TRACK
60 MM
BOTTOM TRACK CLOSED**
- 09_S1500 / 3000_PANEL LOCK /
S1500 SQUARE**
- 10_WOODEN FRAME DOOR
C-SERIES**
- 12_INTERIOR SYSTEM CORNICE**
- 14_"SWING" PIVOT DOOR**
- 16_SLIDING DOOR BRAKES_
THREE DIFFERENT WEIGHT
SPECIFICATIONS**
- 17_HANDLES**
- 18_AIR SYSTEM_STOPPER FOR
TOP ROLLER WITH ROLLER
BRAKE / DOOR LEVELING SET /
SYNCHRON FITTING SET 2**
- 20_NEW SURFACES
"URBAN STRUCTURES"**
- 22_RAUMPLUS RP DESIGNER
DETAILS, PRICES**

SERIE 800_
SERIES 800_



3_



4_



10_

**1_Senkrechtprofil S800 / Stile S800
(5600 mm)_**

_Art.-no.: 19.01.022 (EV1 Silber / silver)

2_Oberes Querprofil / Top rail (5000 mm)_

_Art.-no.: 19.12.020 (EV1 Silber / silver)

**3_Unteres Querprofil / Bottom rail
(5000 mm)_**

_Art.-no.: 19.14.020 (EV1 Silber / silver)

**4_Bodenschiene 2 lfg. geschlossen S34 /
Bottom track double surface closed S34**

_Art.-no.: 15.08.020 (EV1 Silber / silver)

Verpack.einheit / pack. unit = 8 Stck. / pcs.

**5_Griff eckig abgeflacht / Handle square
flat_**

Art.-no.: 10.01.893 (EV1 Silber / silver) 6

**Andruckrolle für Klebeband / Pressure
roller for tape_**

_Art.-no.: 30.15.025

**7_Andruckrolle für Glas / Pressure roller
for glass_**

_Art.-no.: 30.15.026

**8_Doppelseitiges Klebeband 3M 4613 /
Double faced adhesive tape 3M 4613_**

Art.-no.: 25.12.047

**9_Klebevorrichtung für Glas / Assembly
tool for glass_**

Art.-no.: 30.03.012

DREHTÜR / HINGE DOOR:

**10_Beschlagset DIN links / Hinge door
set DIN left_**

Art.-no.: 10.01.801

**11_Beschlagset DIN rechts / Hinge door
set DIN right_**

Art.-no.: 10.01.802

**12_Türanschlag / Door stopper
hinge door_**

Art.-no.: 10.01.805

**13_Griff Drehtür S800 / Handle hinge
door S800_**

Art.-no.: 10.01.807 (EV1 silber / silver)

14_Sicherungsblech / Safety plate_

Art.-no.: 10.01.808

Verpack.einheit / pack. unit = 100 Stck. / pcs.



5_



13_

Zusätzlich werden unbedingt benötigt /
also absolutely required:

_3M Reiniger S 151 / 3M Cleaner S 151

_3M Primer 94

Nützliche Hilfsmittel / useful accessories:

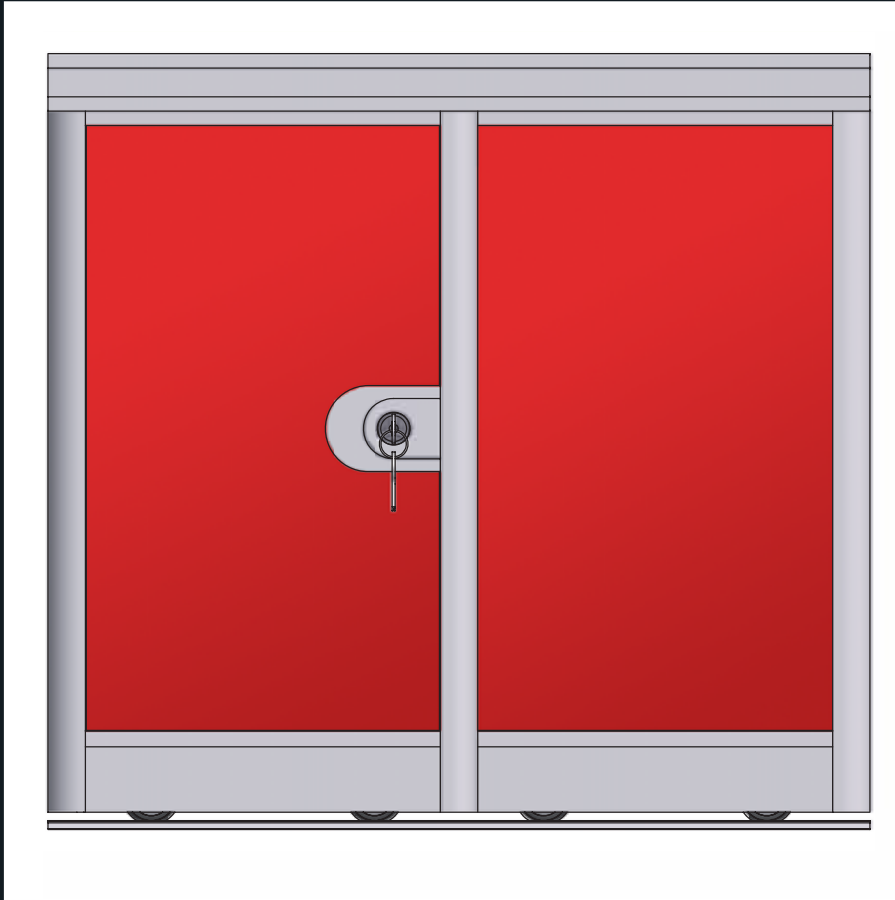
_Handschuhe / Gloves

_Reinigungstücher / Cleaning tissues

(Bitte beachten Sie für den Kleber die
Vorbereitungshinweise genau!!)

(Please follow the instructions for the
preparation of the adhesive precisely!!)

SERIE 751_
SERIES 751_



1_



SCHLOSS S751 / PANEL LOCK S751:

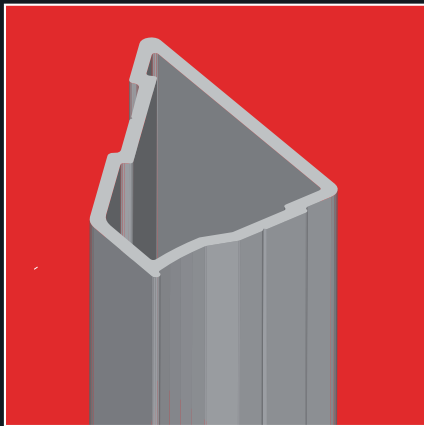
1_Schloss 751 / Panel lock S751_

_Art.-no.: 10.01.751 (6, 8, 10 mm)

2_Aufdoppelung für 4 mm Glas /

Adapter for 4 mm glass_

_Art.-no.: 10.01.754



3_

ECKPROFIL S751 / CORNER PROFILE S751:

3_Eckprofil 751 / Corner profile S751 (5000 mm)_

_Art.-no.: 15.07.020 (EV1 silber / silver)
Verpack.einheit / pack. unit = 8 Stck. / pcs.

Art.-no.: 15.07.030 (EV3 gold matt / gold mat)

Verpack.einheit / pack. unit = 8 Stck. / pcs.

_Art.-no.: 15.07.040 (Hellbronze / light bronze)

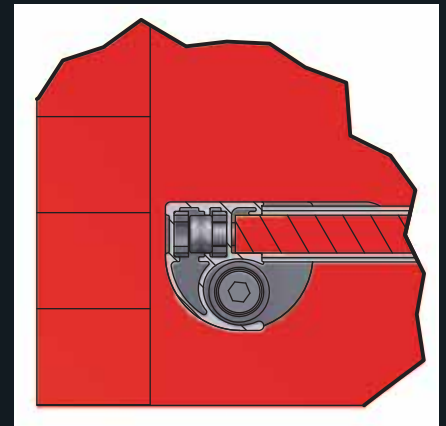
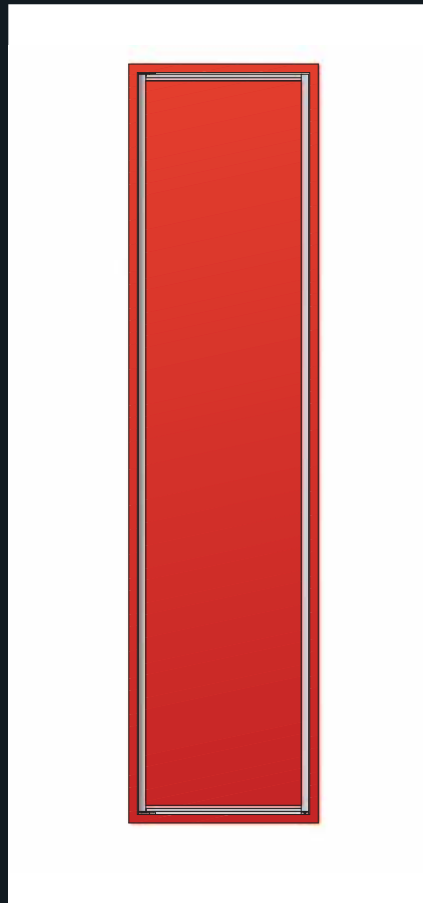
Verpack.einheit / pack. unit = 8 Stck. / pcs.

_Art.-no.: 15.07.060 (Weiß / white RAL 9016)

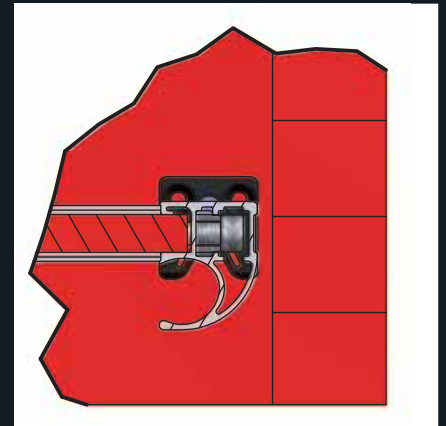
Verpack.einheit / pack. unit = 8 Stck. / pcs.

_Art.-no.: 15.07.065 (Schwarz matt / black mat)

Verpack.einheit / pack. unit = 8 Stck. / pcs.



4_



6_

DREHTÜR S751 / HINGE DOOR S751:

4_Drehtürbeschlag S751 DIN links / Hinge door set S751 DIN left_

_Art.-no.: 10.02.751

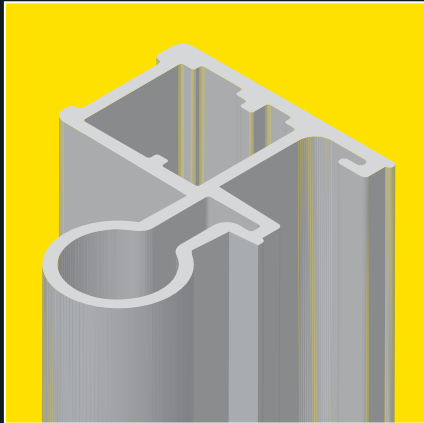
5_Drehtürbeschlag S751 DIN rechts / Hinge door set S751 DIN right_

_Art.-no.: 10.02.752

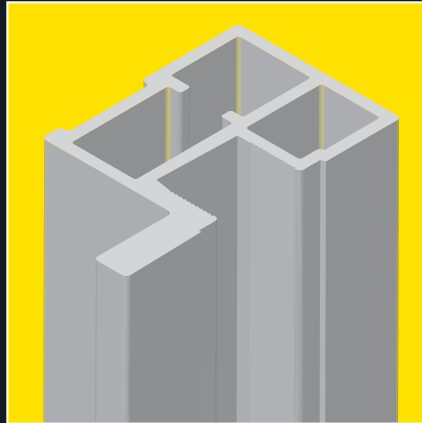
6_Türanschlag / Door stopper hinge door_

_Art.-no.: 10.02.805

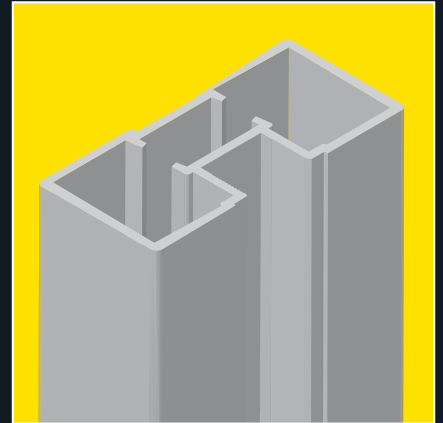
**NEUE PROFILE UND SCHLOSS S1500 / 3000_
NEW PROFILES AND LOCK S1500 / 3000_**



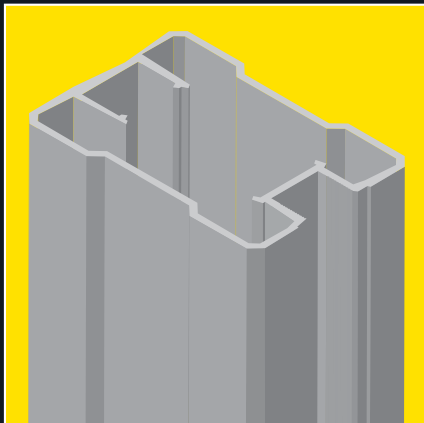
1_



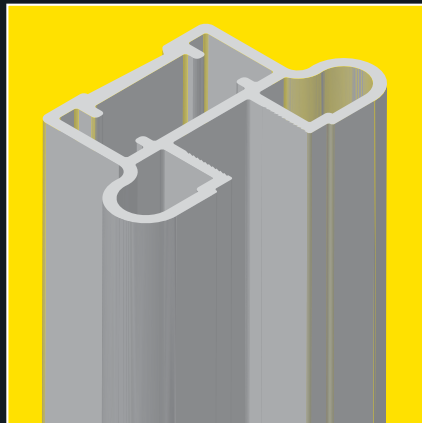
2_



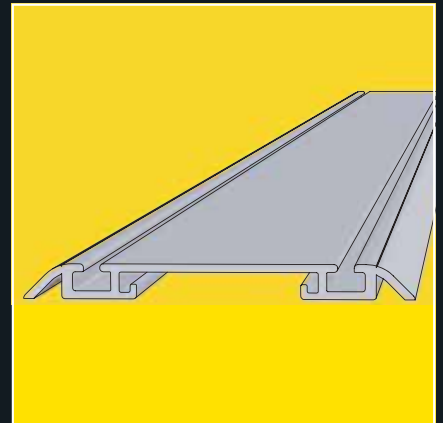
3_



4_



5_



6_

PROFILE / PROFILES:

**1_Senkrechtprofil S710 /
Stile S710 (5600 mm)_**

_Art.-no.: 17.71.022 (EV1 silber / silver)
Verp.einheit / Packing unit = 8 St. / pcs.
(bitte obere Rolle 10.01.018 verwenden /
Please use Top roller 10.01.018)

**2_Senkrechtprofil S720 /
Stile S720 (5600 mm)_**

_Art.-no.: 17.81.022 (EV1 silber / silver)
Verp.einheit / Packing unit = 8 St. / pcs.
(bitte obere Rolle 10.01.015 verwenden /
Please use Top roller 10.01.015)

**3_Senkrechtprofil S1500 rechteckig /
Stile S1500 square (5600 mm)_**

_Art.-no.: 13.91.020 (EV1 silber / silver)
Verp.einheit / Packing unit = 8 St. / pcs.

**4_Senkrechtprofil S731 / Stile S731
(5600 mm)_**

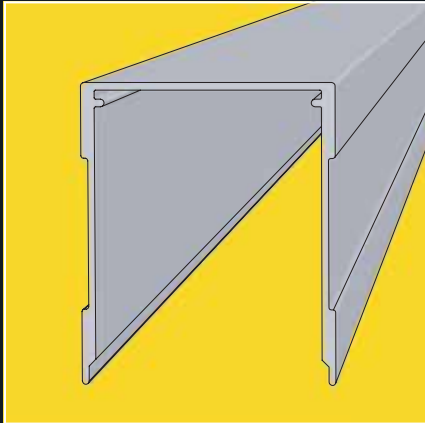
_Art.-no.: 17.31.022 (EV1 silber / silver)
Verp.einheit / Packing unit = 8 St. / pcs.

**5_Senkrechtprofil S750 sym. /
Stile S750 sym. (5600 mm)_**

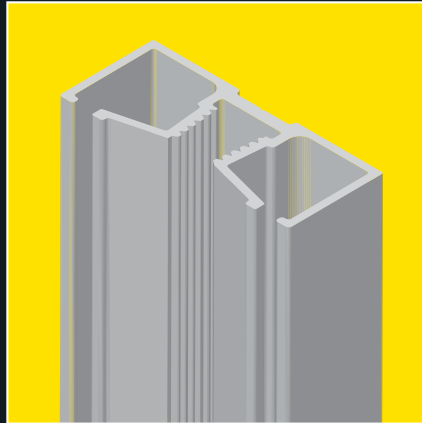
_Art.-no.: 17.01.022
Verpack.einheit / pack. unit = 8 Stck. / pcs.
_Art.-no.: 17.01.032 (EV3 gold matt / gold mat)
Verpack.einheit / pack. unit = 8 Stck. / pcs.
_Art.-no.: 17.01.042 (Hellbronze / light bronze)
Verpack.einheit / pack. unit = 8 Stck. / pcs.
_Art.-no.: 17.01.063 (Weiß / white RAL 9016)
Verpack.einheit / pack. unit = 8 Stck. / pcs.
_Art.-no.: 10.01.067 (Schwarz matt / black mat)
Verpack.einheit / pack. unit = 8 Stck. / pcs.

**6_Bodenschiene geschlossen S 34
2-läufig / Bottom track double surface
closed S34 (5000 mm)_**

_Art.-no.: 15.08.020 (EV1 silber / silver)
Verp.einheit / Packing unit = 8 St. / pcs.



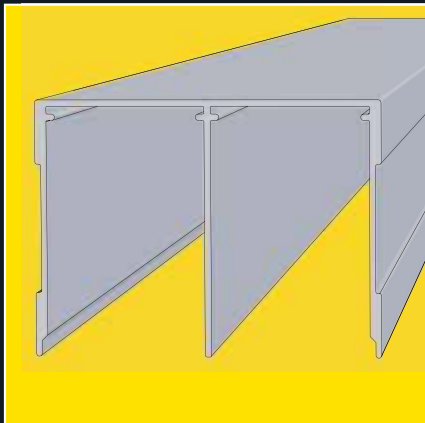
7_



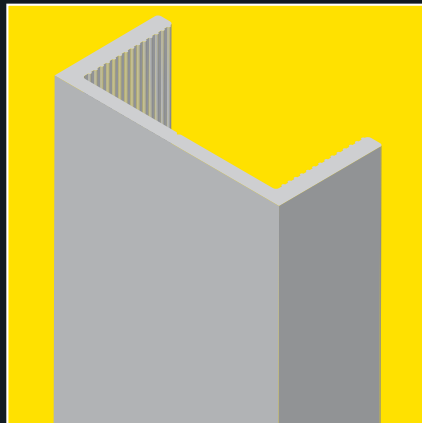
9_



11_



8_



10_



13_

**7_Deckenschiene 60 mm S34 1-läufig /
Top track 60 mm height S34 single
(8000 mm)_**

_Art.-no.: 15.65.020 (EV1 silber / silver)
Verp.einheit / Packing unit = 8 St. / pcs.

**8_Deckenschiene 60 mm S34 2-läufig /
Top track 60 mm height S34 double
(8000 mm)_**

_Art.-no.: 15.85.020 (EV1 silber / silver)
Verp.einheit / Packing unit = 8 St. / pcs.

**60 mm Deckenschienen sind auch für die
42 mm Systeme erhältlich / 60 mm top
tracks are also available for the 42 mm
systems.**

WANDANSCHLUSS / WALL CONNECTION:

**9_Grundprofil Wandanschluß 1-lfg. S42 /
Wall connection ground profile single S42_**

_Art.-no.: 14.41.020

**10_Aufsteckprofil Wandanschluß 1-läufig
S42 / Wall connection cover profile single
S42_**

_Art.-no.: 14.43.020

SCHLOSS / LOCK:

**11_Schloss S1500 + S3000 inkl. Schließ-
blech und Zubehör / Lock S1500 + S3000
incl. locking plate and accessories_**

_Art.-no.: 10.01.190

11a_Blendenset S1500 / Coverplates 1500_

_Art.-no.: 10.01.192

11b_Blendenset S3000 / Coverplates 3000_

_Art.-no.: 10.01.193

**12_Profilzylinder mit 2 Schlüsseln /
Profile cylinder with 2 keys_**

_Art.-no.: 10.01.194

**13_WC Knaufzylinder / WC Profile knob
cylinder_**

_Art.-no.: 10.01.195

_Art.-no.: 10.01.197

**14_Zubehörbeutel für verschiedene
Füllungsstärken / Accessories set for
different panel thickness_**

_Art.-no.: 10.01.196_Füllung / Panel 6 mm

_Art.-no.: 10.01.198_Füllung / Panel 8 mm

_Art.-no.: 10.01.199_Füllung / Panel 10 mm

15_Schließblech / Locking plate _

Aufbauvariante / Mounting version

_Art.-no.: 10.01.191

HOLZRAHMENTÜR C-SERIE_
WOODEN FRAME DOOR C-SERIES_





Preise und Artikelnummern folgen /
*Prices and component numbers will
follow.*



**INNENSYSTEM CORNICE_
INTERIOR SYSTEM CORNICE_**



RAHMEN / FRAME:

1_Rahmenprofil / Frame profile (5600 mm)_

_Art.-no.: 82.01.020 (EV1 Silber eloxiert / silver anodized)

Verp.einheit / packing unit = 8 Stck. / pcs.

2_Rahmenverbinder / Frame connector_

_Art.-no.: 82.10.005

Verp.einheit / packing unit = 10 Stck. / pcs.

3_Blechschrabe / Tapping screw

4,2 x 32 mm_

_Art.-no.: 82.10.021

Verp.einheit / packing unit = 500 Stck. / pcs.

4_Blechschrabe / Tapping screw

4,2 x 25 mm_

_Art.-no.: 82.10.022

Verp.einheit / packing unit = 1000 Stck. / pcs.

5_Zylinderstifte / Pin 4 x 10 mm_

_Art.-no.: 82.10.023

Verp.einheit / packing unit = 1000 Stck. / pcs.

6_Führungsschiene PVC Schwarz / Guiding track PVC black (2944 mm)_

_Art.-no.: 82.12.001

Verp.einheit / packing unit = 8 Stck. / pcs

WANDHALTERUNG / WALL CONNECTOR:

7_Wandhalter / Wall connector_

_Art.-no.: 82.10.006

Verp.einheit / packing unit = 1 Stck. / pcs.

8_Distanzhalter für den Wandhalter / Spacer for the wall connector_

_Art.-no.: 82.10.016

9_Druckplatte Wandhalter / Position plate wall connector_

_Art.-no.: 82.10.007

Verp.einheit / packing unit = 1 Stck. / pcs.

10_Dübel / Dowel 8 x 40 mm_

_Art.-no.: 82.10.024

Verp.einheit / packing unit = 100 Stck. / pcs.

11_Blechschrabe / Tapping screw 6x40 mm_

_Art.-no.: 82.10.025

Verp.einheit / packing unit = 100 Stck. / pcs.

STELLFUSS MIT ABDECKUNG / COVER ADJUSTABLE FOOT:

12_Stellfuß / Adjustable foot_

_Art.-no.: 82.10.026

Verp.einheit / packing unit = 1 Stck. / pcs.

13_Montageplatte / Installation plate_

_Art.-no.: 82.10.027

Verp.einheit / packing unit = 1 Stck. / pcs.

14_Blechschrabe / Tapping screw 4,2 x 13 mm_

_Art.-no.: 82.10.028

Verp.einheit / packing unit = 300 Stck. / pcs.

15_Abdeckung Stellfuß / Cover for adjustable foot_

_Art.-no.: 82.10.009

Verp.einheit / packing unit = 1 Stck. / pcs.

EINLEGEBODEN / ADJUSTABLE SHELF:

16_Bodenplatte / Shelf 30 mm_

_Art.-no.: 82.10.041

Verp.einheit / packing unit = 100 Stck. / pcs.

17_Gehäuse Weiß / Housing white_

_Art.-no.: 82.10.042

Verp.einheit / packing unit = 100 Stck. / pcs.

18_Verbindungstift / Connection pin_

_Art.-no.: 82.10.042

Verp.einheit / packing unit = 100 Stck. / pcs.

19_Aufsteckprofil / Cover profile (5600 mm)_

_Art.-no.: 82.11.020 (EV1 Silber eloxiert / silver anodized)

Verp.einheit / packing unit = 8 Stck. / pcs.



BODENTRÄGER A / CARRIER FOR SHELF A:

20_Bodenverbinder A / Bottom connector A_

_Art.-no.: 82.10.001

Verp.einheit / packing unit = 10 Stck. / pcs.

21_Bodenverbinder B / Bottom connector B_

_Art.-no.: 82.10.002

Verp.einheit / packing unit = 10 Stck. / pcs.

22_Aufsteckprofil / Cover profile (5600 mm)_

_Art.-no.: 82.11.020 (EV1 Silber eloxiert / silver anodized)

Verp.einheit / packing unit = 8 Stck. / pcs.

BODENTRÄGER B / CARRIER FOR SHELF B:

23_Bodenverbinder durchgehende Böden / Bottom connector solid shelves_

_Art.-no.: 82.10.003

Verp.einheit / packing unit = 10 Stck. / pcs.

24_Aufsteckprofil / Cover profile (5600 mm)_

_Art.-no.: 82.11.020 (EV1 Silber eloxiert / silver anodized)

Verp.einheit / packing unit = 8 Stck. / pcs.

KLEIDERSTANGE / HANGING ROD:

25_Kleiderstange / Hanging rod (3000 mm)_

_Art.-no.: 82.21.020 (EV1 Silber eloxiert / silver anodized)

Verp.einheit / packing unit = 8 Stck. / pcs.

26_Blechschrabe / Tapping screw 4,2 x 25 mm_

_Art.-no.: 82.10.022

Verp.einheit / packing unit = 1000 Stck. / pcs

27_Führungsschiene PVC Schwarz / Guiding track PVC black (2944 mm)_

_Art.-no.: 82.12.001

Verp.einheit / packing unit = 8 Stck. / pcs.

28_Aufsteckprofil / Cover profile (5600 mm)_

_Art.-no.: 82.11.020 (EV1 Silber eloxiert / silver anodized)

Verp.einheit / packing unit = 8 Stck. / pcs.

29_Kleiderstangenverbinder / Hanging rod connection_

_Art.-no.: 82.10.004

Verp.einheit / packing unit = 10 Stck. / pcs.

BESCHLAGSET DREHREGAL / HARDWARE SET FOR ROTATING SHELVE

30_Beschlagset Drehregal Ecke / Hardware set for rotating shelfe corner_

_Art.-no.: 82.10.050

31_Beschlagset Drehregal gerade / Hardware set for rotating shelfe straight design_

_Art.-no.: 82.10.060

ZIMMERTÜR SWING_
»SWING« PIVOT DOOR_



ALUMINIUMPROFILE / ALUMINUM
PROFILES:

1_Blendenprofil WS 15-18 / Cover
profile WS 15-18 (5600 mm)_
_Art.-no.: 14.96.020

2_Blendenprofil WS 12-15 / Cover
profile WS 12-15 (5600 mm)_
_Art.-no.: 14.95.020

3_Blendenprofil WS 9-12 / Cover
profile WS 9-12 (5600 mm)_
_Art.-no.: 14.94.020

4_Zargenprofil / Frame profile
(5600 mm)_
_Art.-no.: 14.93.020

5_Senkrechtprofil Innentür / Vertical
door profile (5600 mm)_
_Art.-no.: 14.91.020

6_Querprofil Innentür / Top and bottom
door rail (5600 mm)_
_Art.-no.: 14.92.020

DRÜCKGUSSTEILE INKL. ZUBEHÖR /
PRESSURE PARTS WITH ACCESSORIES:

7_Beschlagset / Hardware set_
_Art.-no.: 10.14.010

STANZTEILE VERZINKT / GALVANIZED

PUNCHINGS:

8_Beschlagset DIN links / Hardware set
DIN left_
_Art.-no.: 10.14.012

9_Beschlagset DIN rechts / Hardware set
DIN right_
_Art.-no.: 10.14.013

WANDBEFESTIGUNG / WALL CONNEC-
TION:

10_Wandbefestigung / Wall connection_
_Art.-no.: 10.14.015

DRÜCKERGARNITUR SWING / HANDLE
SET SWING:

11 A_Drückergarnitur SWING / Handle
set SWING_
_Art.-no.: 10.14.011

11 B_Drückergarnitur SWING abschließ-
bar / Handle set SWING lockable_
_Art.-no.: 10.14.018

11 C_Drückergarnitur SWING WC /
Handle set SWING bathroom_
_Art.-no.: 10.14.019

ADAPTERPLATTE DRÜCKERGARNITUR /
ADAPTER PLATE HANDLE SET:

12_Adapterplatte eloxiert / Adapter
plate anodised (2 pieces)_
_Art.-no.: 10.14.014



11c_

DICHTUNGEN / GASKET:

**13_Dichtung Wandanschlag / Gasket
wall connection_**

_Art.- no.: 10.14.016

**14_Dichtung Türanschlag / Gasket door
connection_**

_Art.- no.: 10.14.017

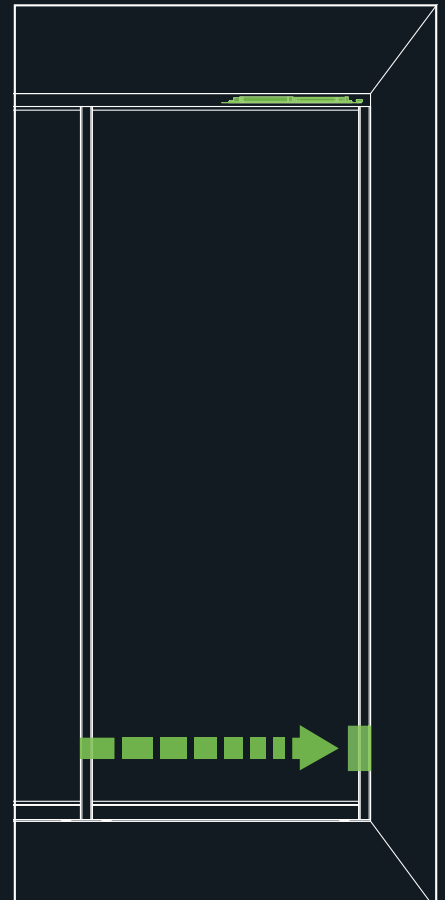


11b_

GLEITTÜRBREMSEN_ SLIDING DOOR BRAKES_



5_



GLEITTÜRBREMSE S34 / SLIDING DOOR BRAKE S34:

1_Gleittürbremse Serie 34, asymmetrisch Links schließend inkl. Zubehör / *Sliding door brake Series 34 asymmetric left closing incl. installation items_*

Art.-no.: 10.01.147 (10-25 kg)

Art.-no.: 10.01.087 (bis 50 kg / up to 50 kg)

Art.-no.: 10.01.097 (51 - 100 kg)

2_Gleittürbremse Serie 34 symmetrisch Rechts und Links schließend, asymmetrisch rechts schließend inkl. Zubehör / *Sliding door brake Series 34 symmetric right and left closing, asymmetric right closing incl. installation items_*

Art.-no.: 10.01.148 (10-25 kg)

_Art.-no.: 10.01.088 (bis 50 kg / up to 50 kg)

_Art.-no.: 10.01.098 (51 - 100 kg)

3_Anschlagplatte für Gleittürbremse 34 mm / *Stop plate for sliding door brake S42_*

_Art.-no.: 10.01.089

4_Ersatz Pinplatte S34 / *Replacement pinplate S34_*

_Art.-no.: 10.01.084

GLEITTÜRBREMSE S42 / SLIDING DOOR BRAKE S42:

5_Gleittürbremse S42 / *Sliding door brake S42_*

Art.-no.: 10.01.145 (10-25 kg)

Art.-no.: 10.01.085 (25-50 kg)

Art.-no.: 10.01.095 (50-100 kg)

6_Anschlagplatte für Gleittürbremse S42 / *Stop plate for sliding door brake S42_*

_Art.-no.: 10.01.086

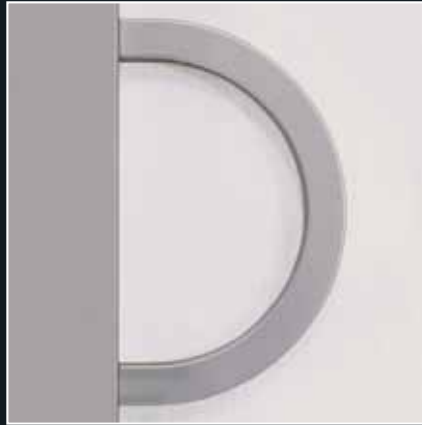
7_Ersatz Pinplatte S42 / *Replacement pinplate S42_*

_Art.-no.: 10.01.082

**GRIFFE_
HANDLES_**



1_



2_



3_



4_

GRIFFE / HANDLES:

1_Griff eckig, silber / *Handle square, silver_*

_Art.nr. / art.-no.: 10.01.093

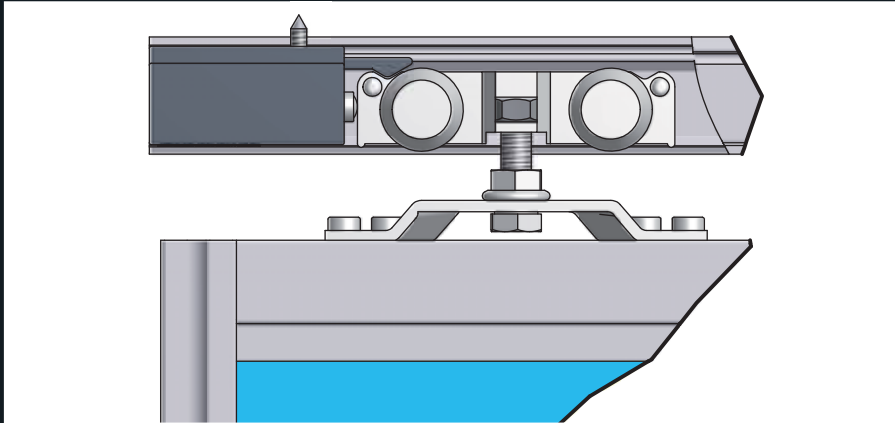
2_Griff halbrund, silber / *Handle halfround, silver_*

_Art.nr. / art.-no.: 10.01.094

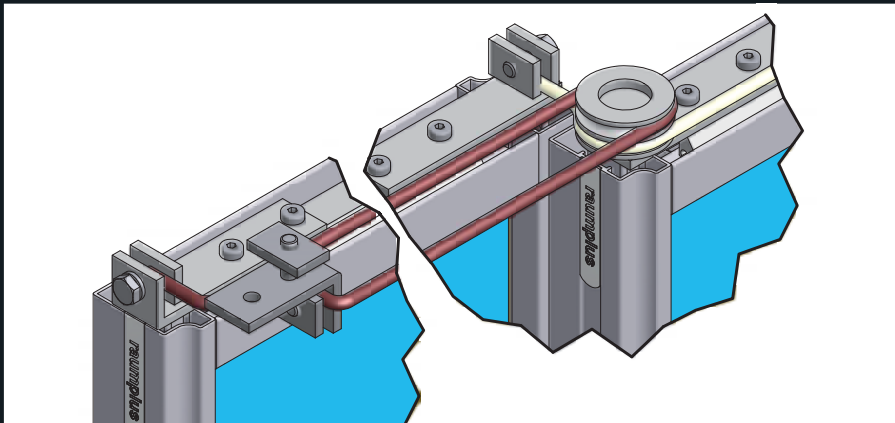
3_und 4_Griff eckig abgeflacht, silber / *Handle square flat, silver_*

_Art.nr. / art.-no.: 10.01.893

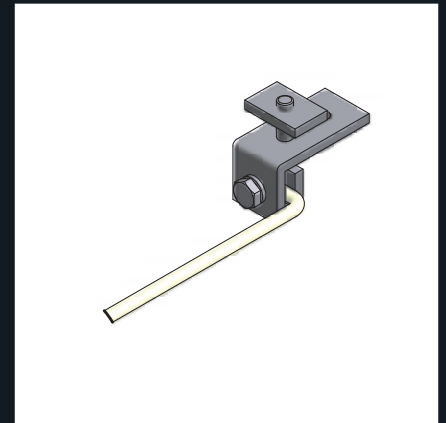
SYSTEM AIR_
SYSTEM AIR_



1_



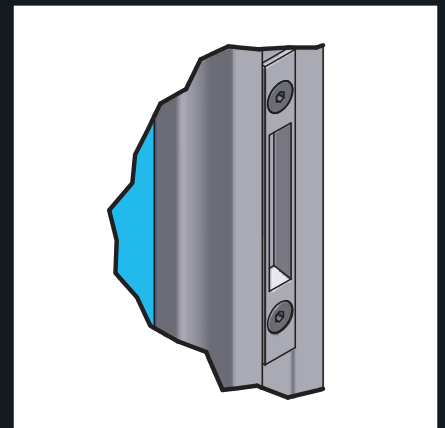
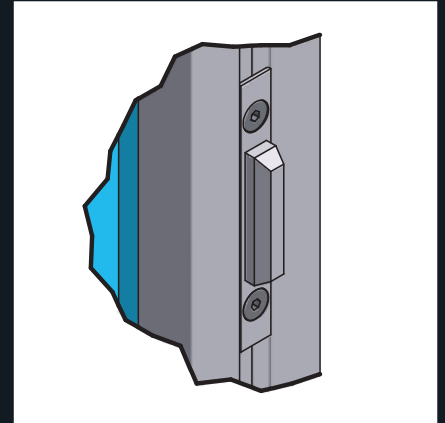
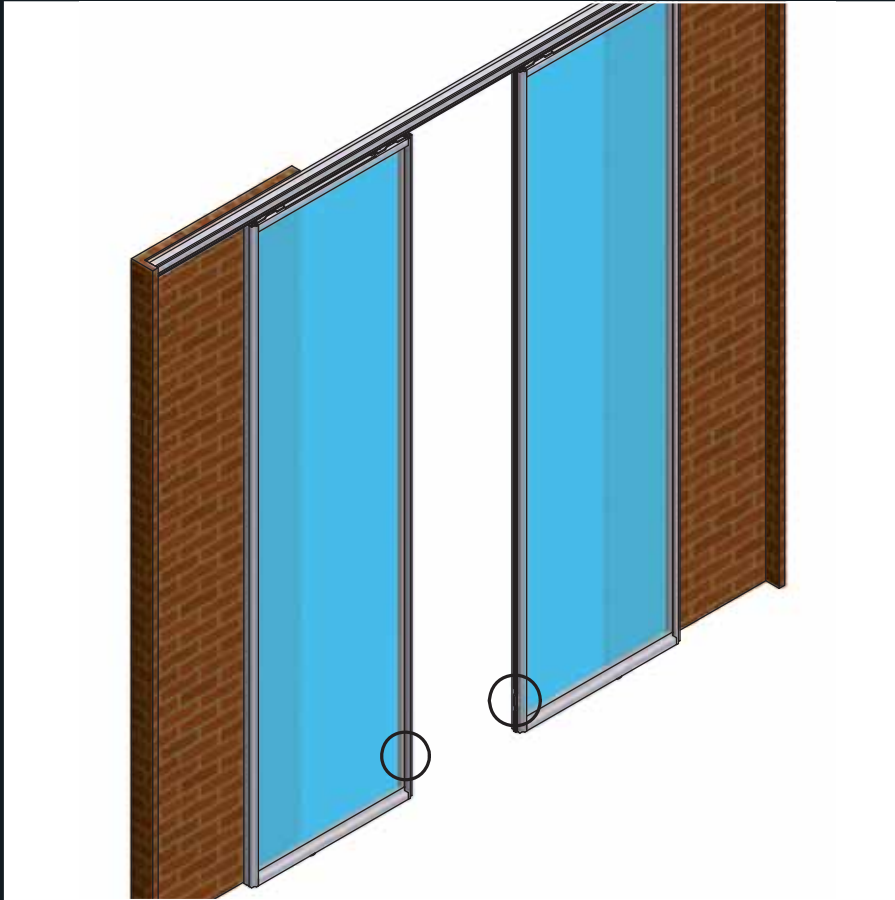
2_



2_

STOPPER:
1_Deckenschienenendstopper / *Stopper*
for top roller with roller brake_
_Art.nr. / art.-no.: 10.05.017
Verp.einheit / pack. unit: 10

SYNCHRONISATIONSANTRIEB 2 /
SYNCHRON FITTING SET 2:
2_Synchronbeschlagset 2 / *Synchron*
fitting set 2_
_Art.nr. / art.-no.: 10.06.075



**SCHLINGERKUPPLUNG / DOOR LEVELING
SET:**

**3_Schlingerkupplung Set / Door leveling
set_**

_Art.nr. / art.-no.: 10.02.100

Verp.einheit / pack. unit: 10

4_Magnet Typ A / magnet type A_

_Art.nr. / art.-no.: 10.02.101

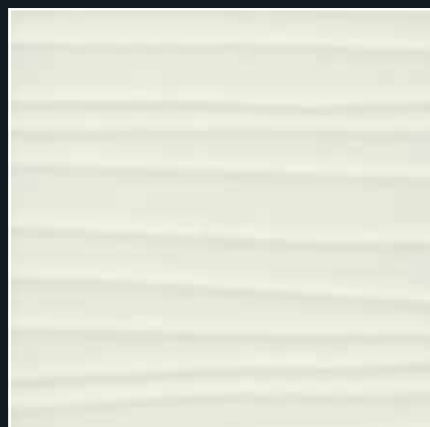
Verp.einheit / pack. unit: 12

5_Magnet Typ B / magnet type B_

_Art.nr. / art.-no.: 10.02.102

Verp.einheit / pack. unit: 12

NEUE OBERFLÄCHEN „URBAN STRUCTURES“
NEW SURFACES “URBAN STRUCTURES”



1_



3_



5_



2_



4_



6_

WAVE:

1_Weiß / White 10 mm_

_Art.nr. / art.-no.: 91.00.001

2_Schwarz / Black, 10 mm_

_Art.nr. / art.-no.: 91.00.002

Abmessungen / Dimensions:

2800 mm x 2070 mm x 10 mm

Nur einseitig beschichtet / Only one-sided coated.

GROOVE:

3_Weiß / White 10 mm_

_Art.nr. / art.-no.: 91.00.011

4_Schwarz / Black, 10 mm_

_Art.nr. / art.-no.: 91.00.012

Abmessungen / Dimensions:

2800 mm x 2070 mm x 10 mm

Beidseitig beschichtet / Double-sided coated.

TRACKS:

5_Schokolade / Chocolate 10 mm_

_Art.nr. / art.-no.: 91.00.003

6_Walnuss / Walnut, 10 mm_

_Art.nr. / art.-no.: 91.00.004

Abmessungen / Dimensions:

2800 mm x 2070 mm x 10 mm

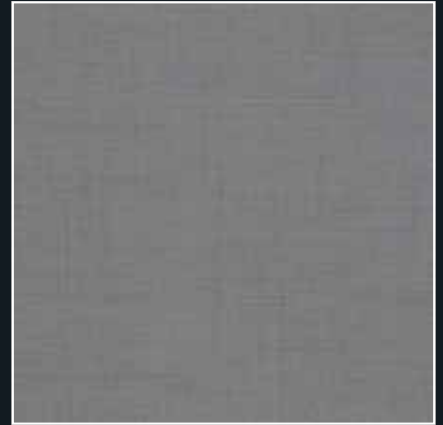
Beidseitig beschichtet / Double-sided coated.



7_



8_



9_



10_



11_



12_

FABRIC:

7_Schiefer / Slate 10 mm_

_Art.nr. / art.-no.: 91.00.009

8_Grafit / Graphite, 10 mm_

_Art.nr. / art.-no.: 91.00.010

9_Stein / Stone 10 mm_

_Art.nr. / art.-no.: 91.00.006

10_Kies / Grit, 10 mm_

_Art.nr. / art.-no.: 91.00.008

11_Sand / Sand 10 mm_

_Art.nr. / art.-no.: 91.00.007

12_Quarz / Quartz, 10 mm_

_Art.nr. / art.-no.: 91.00.005

13_Verpackungskiste / Transport box_

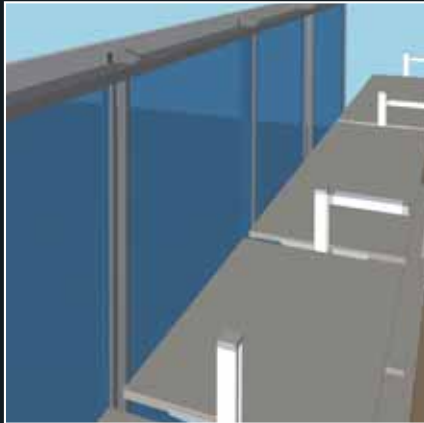
_Art.nr. / art.-no.: 95.03.020

(für 40 Füllungen / for 40 sheets)

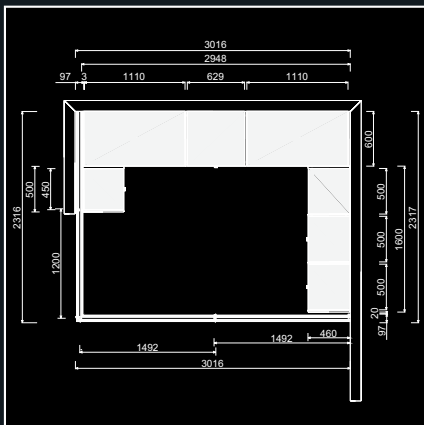
Abmessungen / Dimensions:

2800 mm x 2070 mm x 10 mm

Beidseitig beschichtet / Double-sided coated.



1_



2_

1_Innensystem UNO / Interior system UNO_3D-Darstellung ohne Raumansicht / 3D perspective without room view.

2_RP Designer Zeichnung / RP Designer drawing_Raumansicht und Vermassung / Room view and measures.

3_RP Designer Zeichnung / RP Designer drawing_Innensystem mit genauer Maßangabe / Interior system with detailed measures.

DIE SOFTWARE ENTHÄLT FOLGENDE FEATURES / THE SOFTWARE FEATURES:

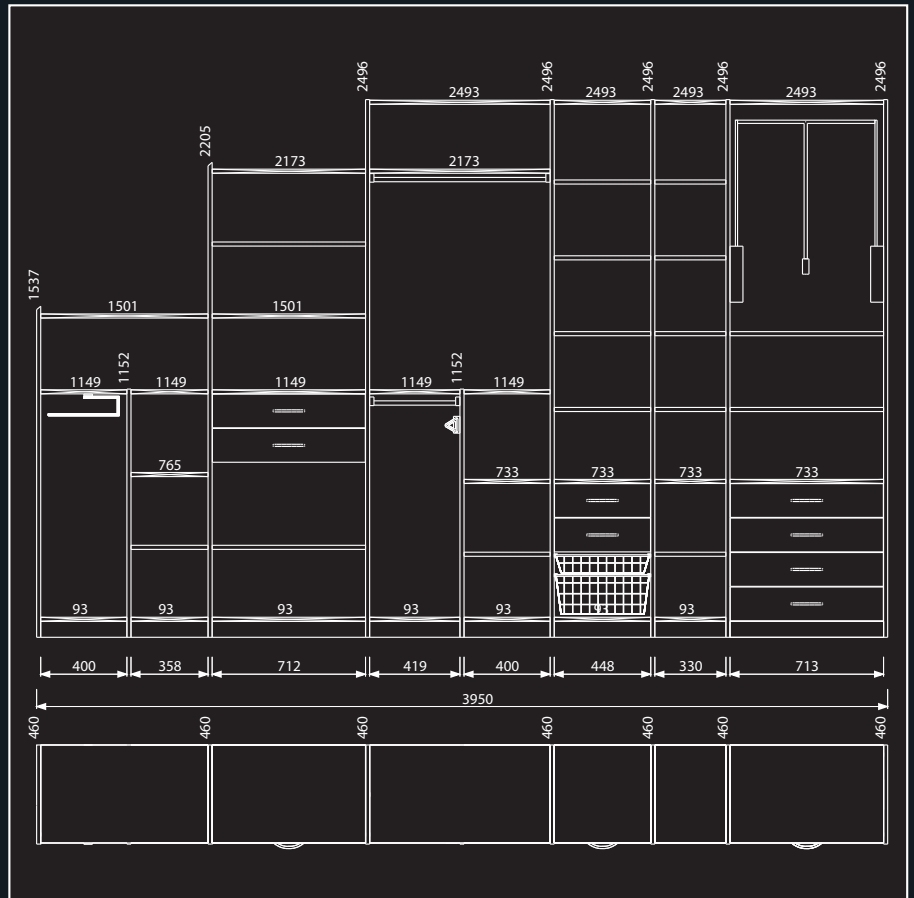
_Planen und Gestalten von Einbauschränken mit Gleittürenfronten in Nischen, Ecklösungen und begehbaren Schränken zur freien Raumgestaltung / *designing of wardrobes with sliding doors in niches, corner solutions and walk-in closets*

_Classic Innensystem, 19 mm, 25 mm und andere / *Classic interior system 19 mm, 25 mm and others*

_UNO - Innensystem / *UNO - system*

_Cornice

_Dachschräge / *Sloped ceilings*



3_

_Sprossen (horizontal, vertikal, schräg), aufgesetzt, füllungsteilend / *Dividing rails (horizontal, vertical, diagonal), surface and classic version*

_Animation / Fotorealismus (optional) / *Animation, photo realism (optional)*

_Machbarkeitsüberwachung / *Collision monitoring*

_3D-Zeichnung / *3D-drawing*

_2D-Fertigungszeichnung für Fronten, Türen und Innensystem / *2D-drawings of sliding doors and interior systems incl. measures for production*

_Preis- und Stücklisten Übersicht (o. Beschläge) / *Price and item list (without fittings)*

_2D / 3D - .DXF Export und Import von Deko Objekten (.OBJ-Dateien) / *2D / 3D - .dxf export, import of decoration objects (.obj-files)*

RP DESIGNER SYSTEMANFORDERUNGEN:

Minimum: 450 Mhz CPU / 512 MB Arbeitsspeicher / 1024 x 768, High Color 16 Bit, 64 MB Grafikkarte (mit OpenGL-Unterstützung Version mind. 1.5) / Windows XP (SP2) / Windows Vista.

Empfohlen: 1 Ghz CPU / ab 1024 MB Arbeitsspeicher / 1280 x 1024, High Color 32 Bit, 128 MB Grafikkarte (mit OpenGL-Unterstützung Version 2.0 oder höher) / Windows XP (SP2) / Windows Vista

RP DESIGNER REQUIREMENTS:

Minimum: 450 Mhz CPU / 512 MB RAM / 1024 x 768, High Color 16 Bit, 64 MB graphic card (OpenGL version mind. 1.5) / Windows XP (SP2) or Vista.

Recommended: 1 Ghz CPU / ab 1024 MB RAM / 1280 x 1024, High Color 32 Bit, 128 MB graphic card (OpenGL version 2.0 or higher) / Windows XP (SP2) or Vista.

FOTOREALISMUS ZUSATZMODUL_ PHOTO REALISM (ADDITIONAL MODULE)_



1_



3_



2_

1_RP Designer 3D Abbildung / RP

Designer 3D picture_

3D Zeichnung aus rp-Designer / RP Designer
3D drawing

2_Fotorealistische 3D Abbildung / Photo
realistic 3D picture_

Mit Fotorealismus-Modul gerendertes
Beispiel / Photo realism sample

3_ / 4_Fotorealistische 3D Abbildung /
Photo realistic 3D picture_

Mit Fotorealismus-Modul gerenderte
Beispiele - Glasspiegelungen und
Detailansicht / Photo realism sample

Gegen Aufpreis!
Surcharge applies!



4_

